

Artkod: Conto D4-Pd 400V

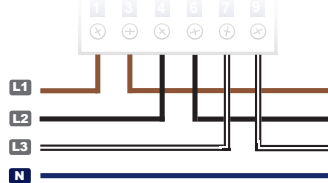
Levkod: CE4DT06A2



E-nr 09 813 47



- In- och Utgående kraft är samlad i enhetens undersida. Max area 16 mm<sup>2</sup>



- Mätnoggrannhet
  - Klass 1 - Aktiv Energi EN 62053-21
  - Klass 2 - Reaktiv Energi EN 62053-23

- Mätspänning
  - Mätområde: 197...440 V 47-63 Hz
  - Referensvärde: 400 V
  - Övriga tekniska data - se sid 2.

## Conto D4 Pd mäter 23 parametrar - enligt grafiken nedan:

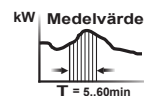
**Energi Aktiv kWh - Reaktiv kvarh**  
Total - Ej nollställbar

**Energi Aktiv kWh - Reaktiv kvarh**  
Partiell (delräkneverk) - Nollställbar

00023404  
kWh Partiell

**Medeleffekt Aktiv kW**  
Periodtid valbar 5..60 min

**Max medeleffekt Aktiv kW**  
Periodtid valbar 5..60 min - Nollställbar



**Ström A L1 L2 L3**  
Momentanvärde

**Spänning V L1 L2 L3**  
Fasspänning - momentan

**Spänning V L12 L23 L31**  
Huvudspänning - momentanvärde

**Effekt Aktiv kW - Reaktiv kvar**  
L1 L2 L3 - momentanvärde

**Effekt Aktiv kW - Reaktiv kvar**  
3-Fas III - momentanvärde

**Frekvens Hz - Effektfaktor PF**

Orderinformation • E-nummer			
Artikelkod	Leverantörskod	E-nummer	Utgång
Conto D4 PD 400V	CE4DT06A2	09 813 47	Puls

Ytterligare versioner - Conto D4 Pd			
Artikelkod	Leverantörskod	E-nummer	Utgångar
Conto D4 PD 400V M-bus	CE4DT06AM	09 813 51	M-bus
Conto D4 PD MID M-bus	CE4DMID3M	09 001 24	M-bus
Conto D4 PD 400V RS485	CE4DT06A4	09 813 48	RS485 Modbus
Conto D4 PD MID RS485	CE4DMID21	09 813 83	RS485 Modbus

Tekniska Data • Inkoppling • Dimensioner ➔ sid 2

TD\_Conto D4 Pd\_SV\_1603

Copyright © Tälje Mätinstrument AB. All rights reserved - No part of this document may be reproduced or transmitted in any form - without written permission of Tälje Mät.

## Tekniska Data - Conto D4 Pd Puls

### Ingångar spänning

Mätområde .....	197...440V
Referensvärde .....	400V
Frekvensområde .....	47...63Hz

### Ingångar ström

Direktanslutning .....	63A
Min detekterbar .....	40mA

### Display

Display typ .....	LCD 8 siffror - höjd 6mm
Upplösning .....	10 W
Blinkfrekvens LED .....	1 imp / 0,1 Wh

### Omgivningstemperatur

Referens temp .....	23 °C ±2 °C
Arbetstemperatur .....	-5 ... +55 °C

### Isolation

Kategori .....	III
Impulstest .....	5kV 1,2/50µs

### Mätnoggrannhet

Energi Aktiv .....	Klass 1 EN62053-21
Energi Reaktiv .....	Klass 2 EN62053-23

### Kapsling

Norm .....	4 moduler DIN 43880
Anslutningar Ström .....	Skruv - max area 16 mm <sup>2</sup>
Anslutningar Övriga .....	Skruv - max area 4 mm <sup>2</sup>
Montage .....	DIN skena 35mm EN 50022
Material .....	Självslocknande polykarbonat
Skyddsform .....	Mot front IP 52 EN 60529
	Anslutningar IP20 EN 60529
Vikt .....	260g

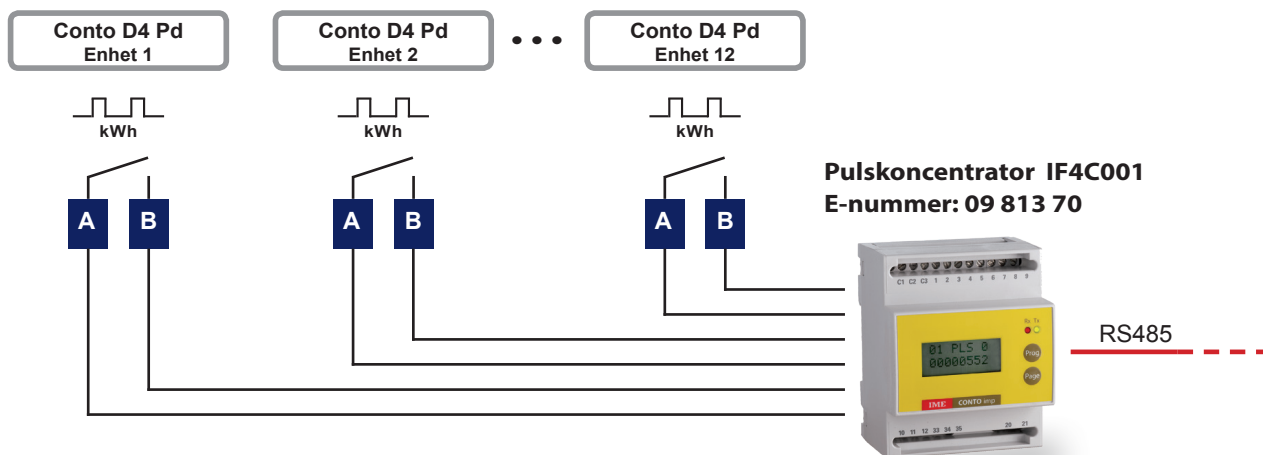
### Utgång - Puls

Typ av kontakt .....	Potentialfri 1-polig SPST-NO optokontakt
Kontaktdata .....	50 mA 110 V ac/dc
Pulsvärde progr .....	1 imp/10 Wh / varh ...
	1 imp/10 kWh / kvarh i 5 områden
Pulslängd progr .....	50-100-200-300-400-500 ms

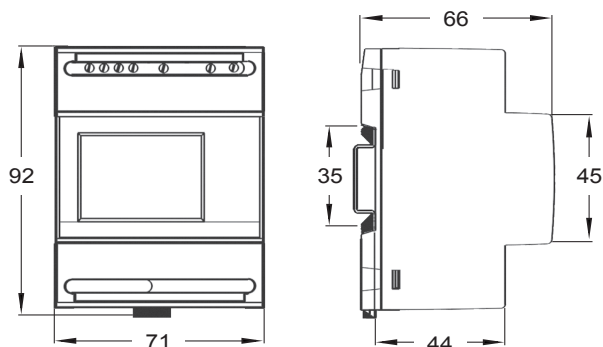
### Säkerhet

Plomberbara lock täcker anslutningsskruvarna.

## Inkoppling - Pulsutgång till Nätverk



## Dimensioner



## Inkoppling - Kraft

